

2011【與祂相IN!】

暑期教材

美勞教學活動



2011【與祂相 IN!】暑期教材美勞教學活動說明：

主題一：我最愛的你！（創 1, 27-31 節）

美勞活動名稱 > 『我最愛的你！』

作品說明 > 以『我最愛的你』紙卡製作立體美勞（內附成品照及圖樣）

作法詳見 > 【與祂相 IN! 暑期教材課程教案主題一】說明

所需材料 > 『我最愛的你！』（300 磅紙卡）、剪刀、著色用具、汽球棒、緞帶

主題二：祂是一哥！（若壹 5, 10-12 節）耶穌愛我們賜給了我們生命

美勞活動名稱 > 一哥錶！

作品說明 > 以『一哥錶』紙卡製作立體錶（內附成品照及圖樣）

作法詳見 > 【與祂相 IN! 暑期教材課程教案主題二】說明

所需材料 > 『一哥錶』（300 磅紙卡）、剪刀、美工刀、著色用具、魔術氈

主題三：有祂最 IN！（路 6, 47-48 節）將基礎建在基督的磐石上

美勞活動名稱 > 『最 IN 磐石！』

作品說明 > 以『最 IN 磐石』紙卡製作平面美勞（高年級可做成立體的）（內附成品照及圖樣）

作法詳見 > 【與祂相 IN! 暑期教材課程教案主題三】說明

所需材料 > 『最 IN 磐石』（300 磅紙卡）、剪刀、著色用具、膠水

主題四：愛！Powerful！（若壹 5, 1-5 節）

美勞活動名稱 > :『Love is Victory！』

作品說明 > 以『Love is Victory』紙卡製作立體座飾（內附成品照及圖樣）

作法詳見 > 【與祂相 IN! 暑期教材課程教案主題四】說明

所需材料 > 『Love is Victory！』（300 磅紙卡）、剪刀、著色用具

主題五：我心 IN 祢心！（若 11, 17-44 節）

美勞活動名稱 > :『我心 IN 祢心！』

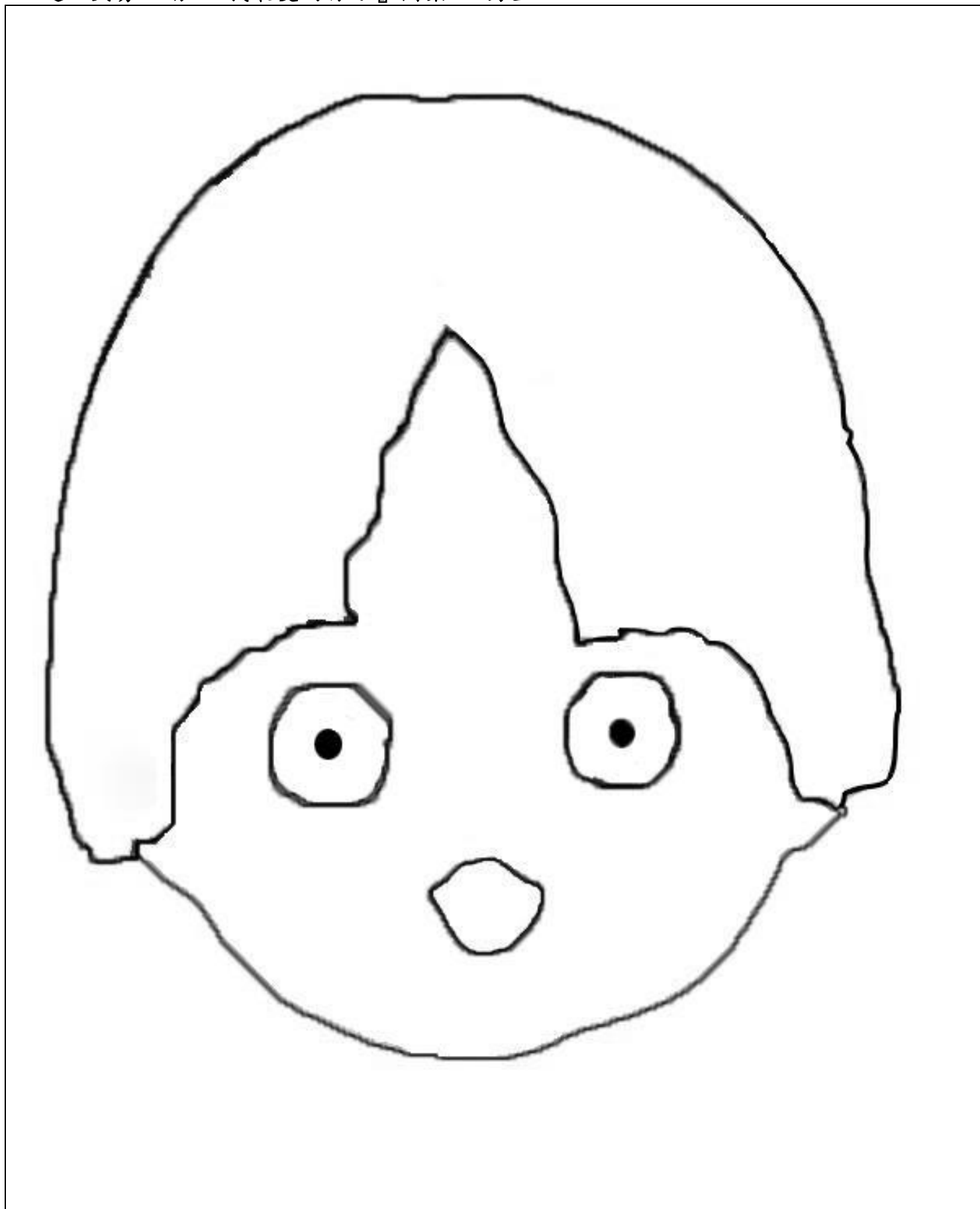
作品說明 > 以『我心 IN 祢心』紙卡製作立體盒（內附成品照及圖樣）

作法詳見 > 【與祂相 IN! 暑期教材課程教案主題五】說明

所需材料 > 『我心 IN 祢心！』（300 磅紙卡）、剪刀、美工刀、著色用具

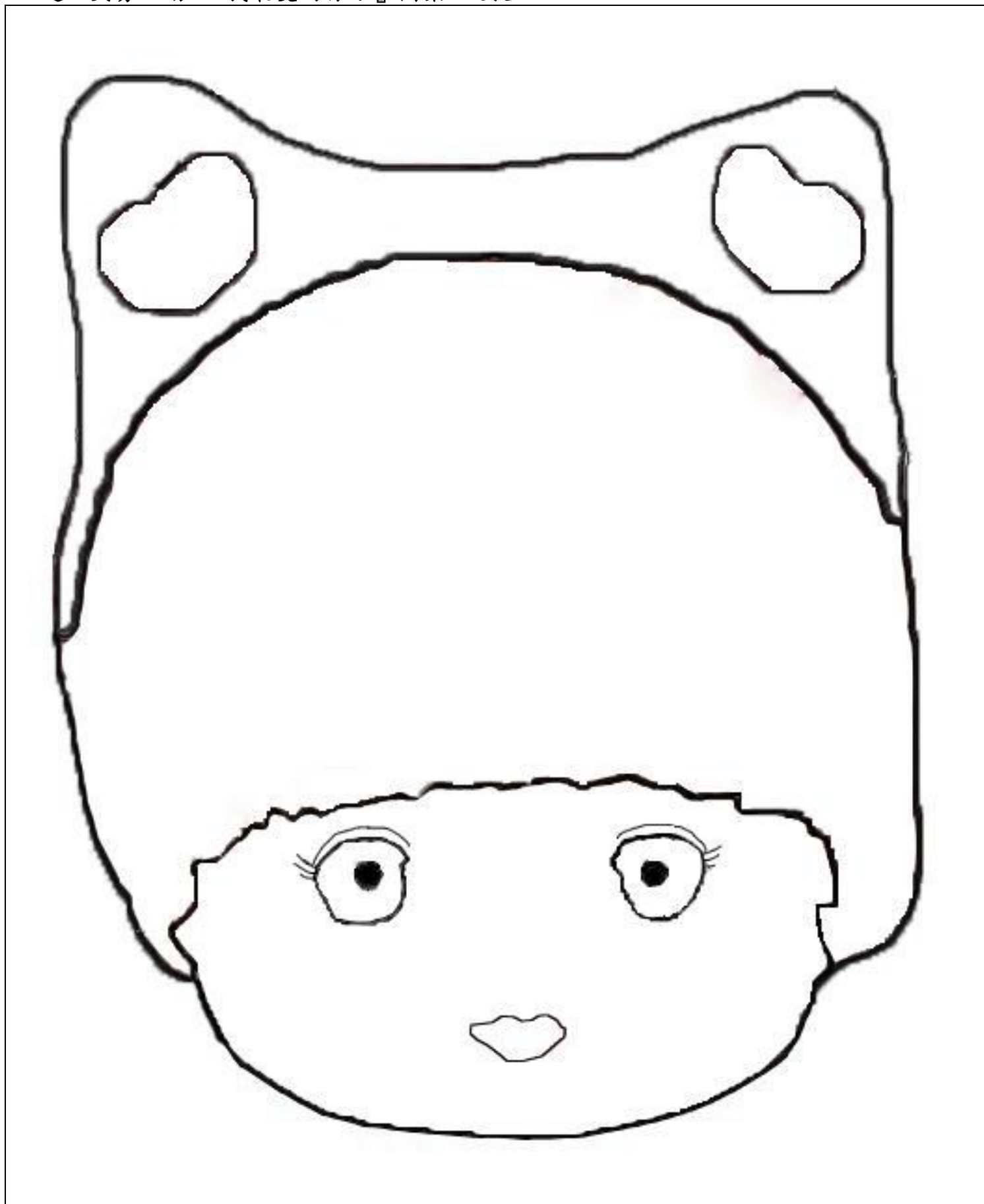
主題一：我最愛的你！（創1,27-31節）美勞活動>『我最愛的你！』

主題一美勞活動：『我最愛的你！』圖案-1 男生



主題一：我最愛的你！（創1,27-31節）美勞活動>『我最愛的你！』

主題一美勞活動：『我最愛的你！』圖案-2女生

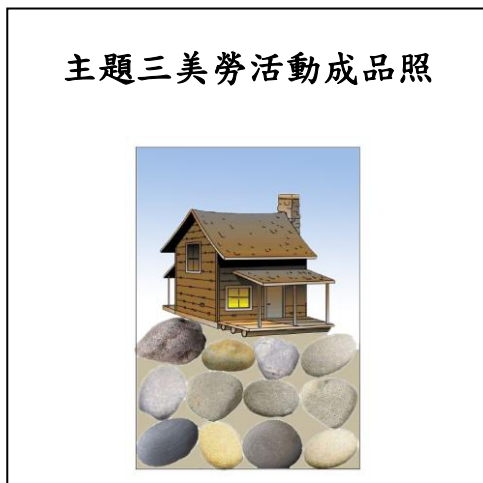


主題一：我最愛的你！（創 1, 27-31 節）美勞活動 > 『我最愛的你！』圖案見



主題二：祂是一哥！（若壹 5, 10-12 節）美勞活動 > 『一哥錶』圖案見 p4

主題三：有祂最 IN！（路 6, 47-48 節）美勞活動 > 『最 IN 磐石！』圖案見 p5



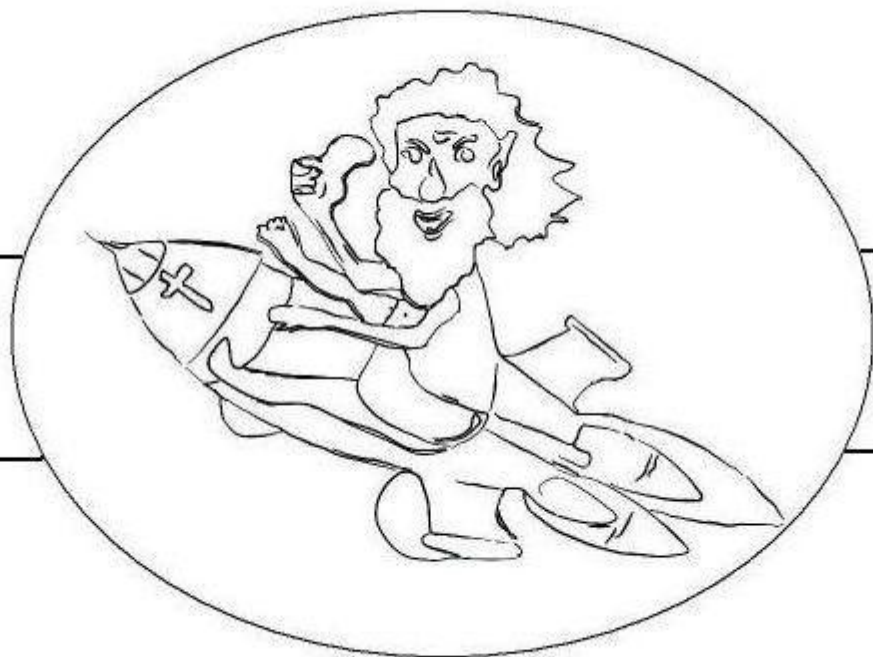
主題四：愛！Powerful！（若壹 5, 1-5 節）美勞活動 > 『Love is Victory』圖案見 p6

主題五：我心 IN 祢心！（若 11, 17-44 節）美勞活動 > 『我心 IN 祢心！』圖案見 p7



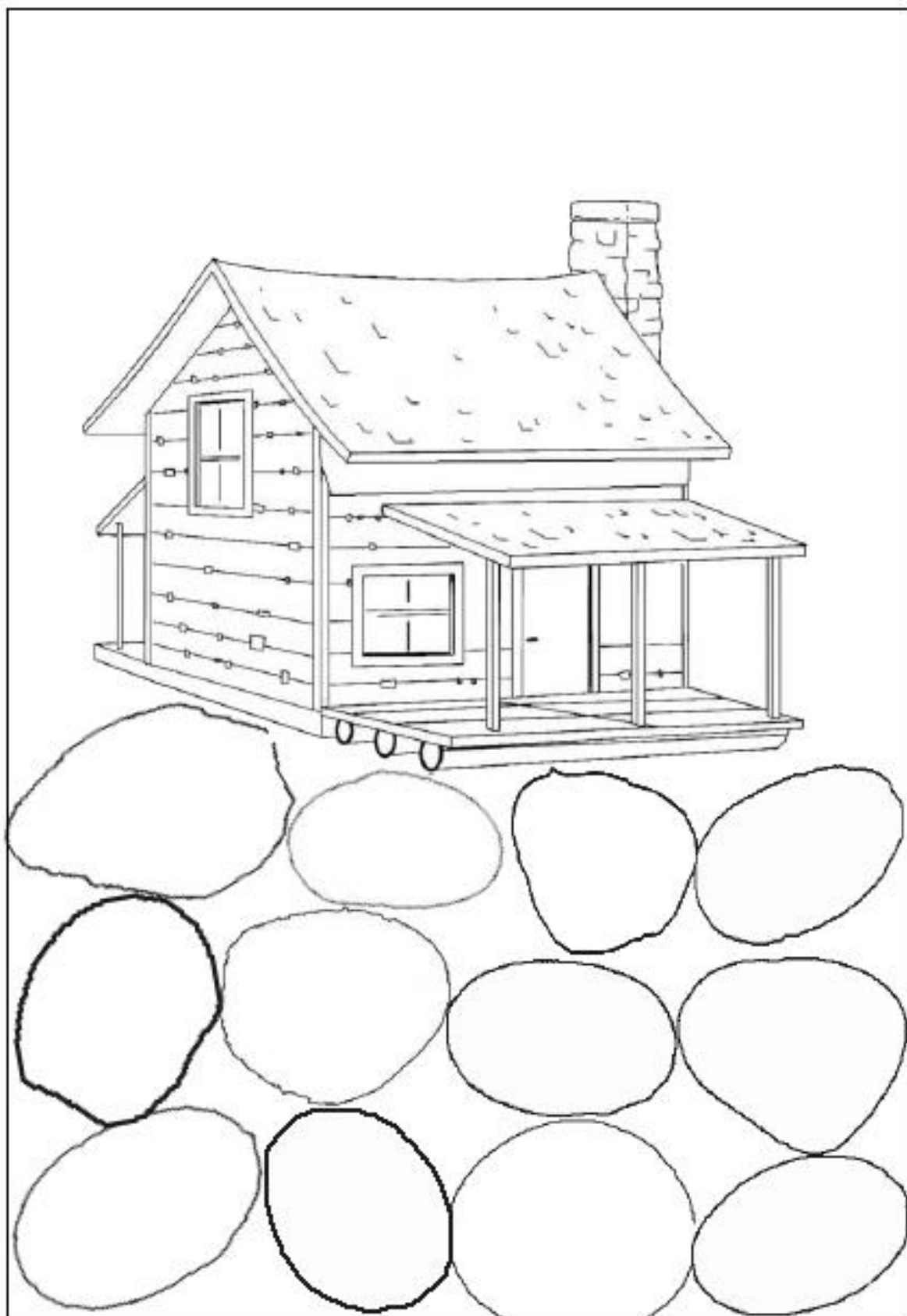
主題二：祂是一哥！（若壹 5, 10-12 節）美勞活動 > 『一哥錶！』

主題二美勞活動：『一哥錶』圖



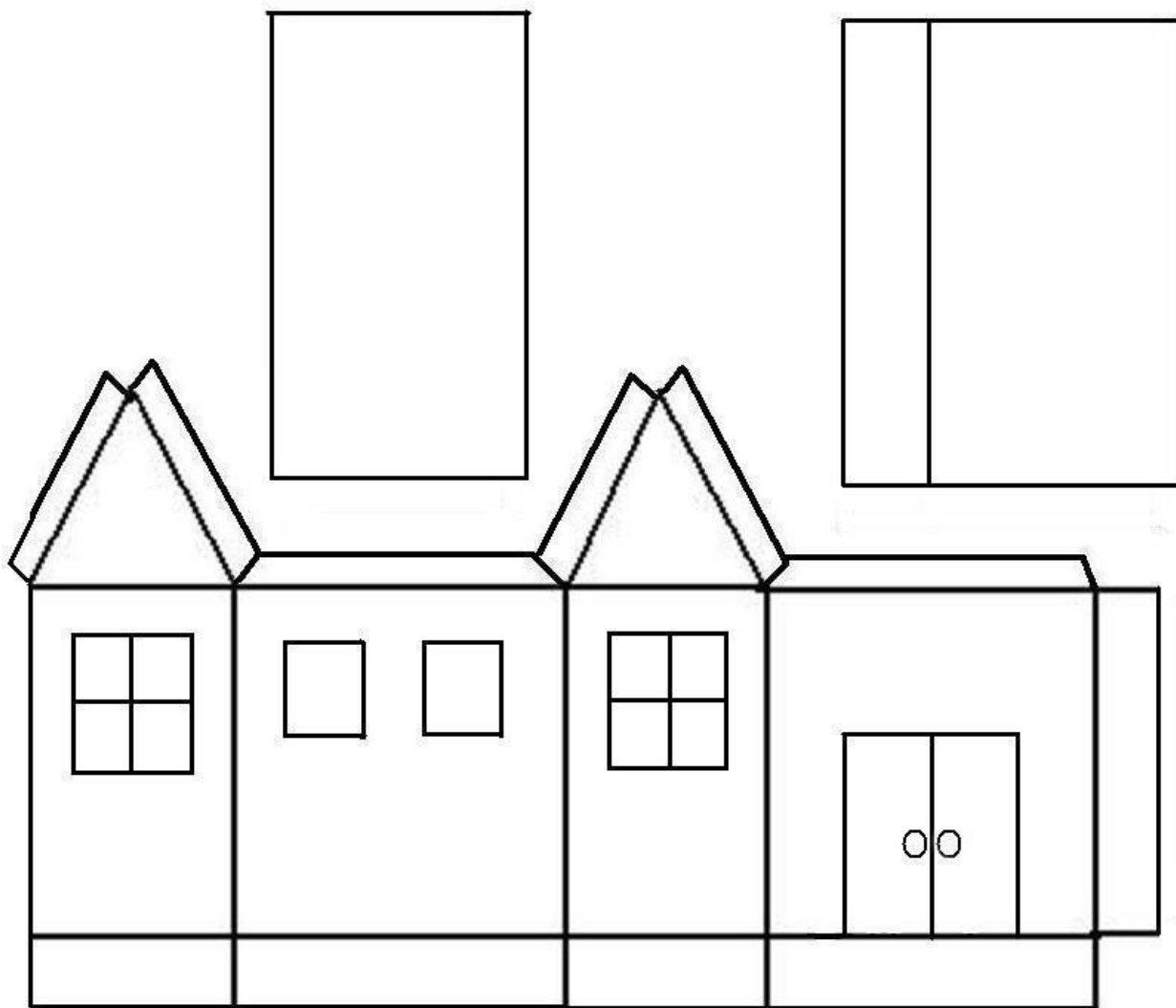
主題三：有祂最 IN！（路 6, 47-48 節）美勞活動 > 『最 IN 磐石！』

主題三美勞活動：『最 IN 磐石！』圖（低年級版）



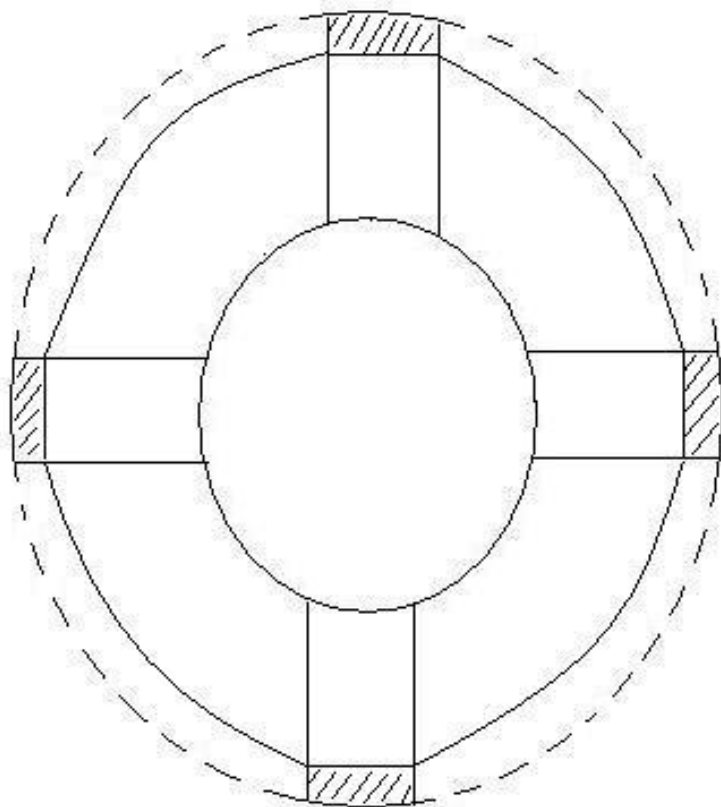
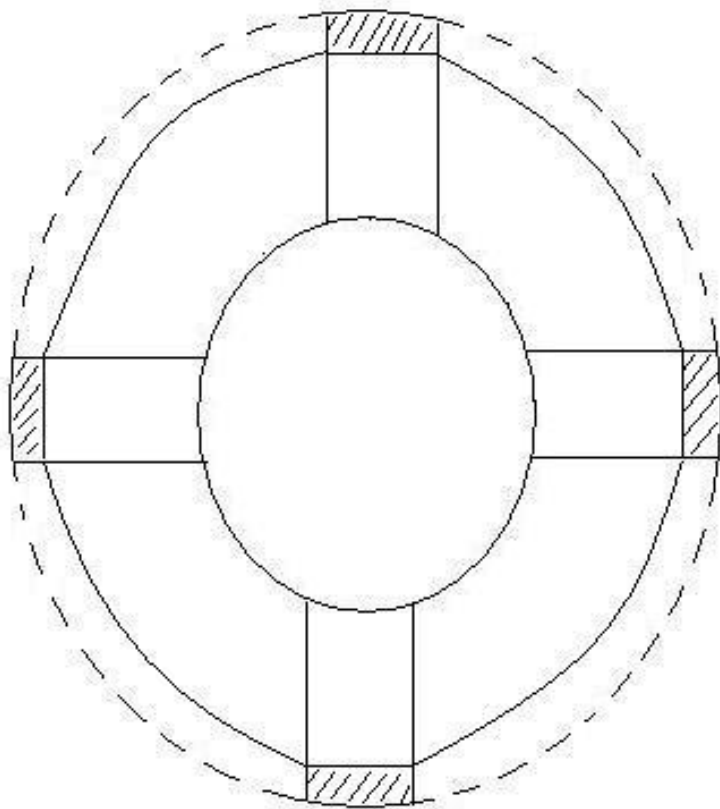
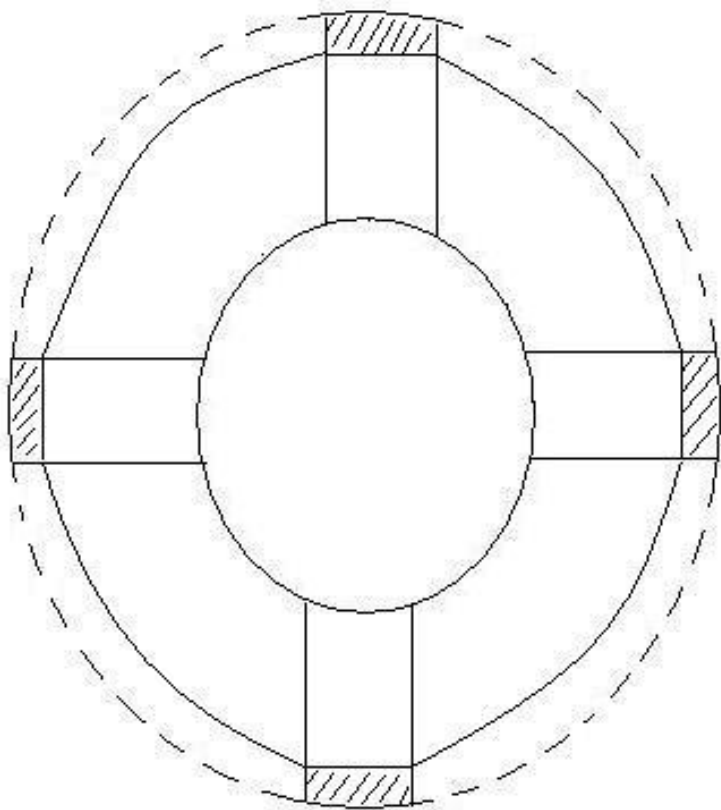
主題三：有祂最 IN！（路 6, 47-48 節）美勞活動 > 『最 IN 磐石！』

主題三美勞活動：『最 IN 磐石！』圖（高年級版）



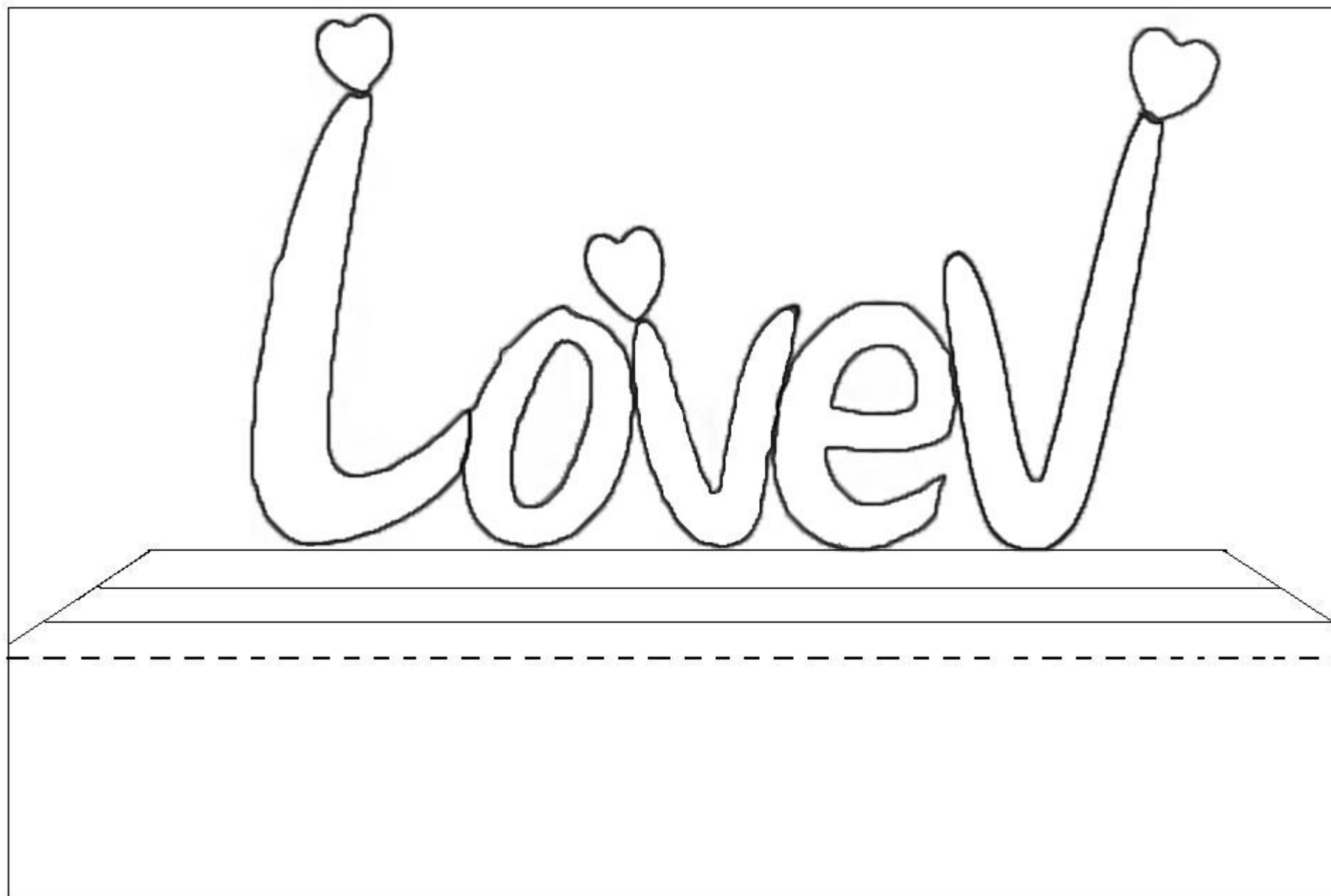
主題三：有袖最 IN！（路 6, 47-48 節）美勞活動 > 『最 IN 磐石！』

主題三美勞活動：『最 IN 磐石！』圖（高年級版）



主題四：愛！Powerful！（若壹 5, 1-5 節）美勞活動 > 『Love is Victory』

主題四美勞活動：『Love is Victory』



主題五：我心 IN 祢心！（若 11,17-44 節）美勞活動：『見主榮光』！

主題五美勞活動：『見主榮光！』圖

